

NEED-...-08-4... przełączniki programowalne

NEED-...-22-...-D



NEED-...-11-...



- Przełączniki programowalne z wyświetlaczem LCD lub bez wyświetlacza, wyjątkowa prostota programowania w języku LAD i STL - str. 5
- 8 wejść: napięcia AC lub DC • 4 wyjścia: przełącznikowe lub tranzystorowe • Wskaźniki LED stanu przełącznika oraz wejść / wyjść
- Współpraca z modułami komunikacji NEED-MODBUS • Montaż na szynie 35 mm lub na płycie montażowej • Sterowanie aplikacjami - str. 6
- Zgodne z normami PN-EN 61131-2, PN-EN 50178
- Uznania, certyfikaty, dyrektywy: RoHS, **CE** **EMC**

Napięcie zasilania

Znamionowe napięcie zasilania	50/60 Hz AC DC	230 V 12, 24, 220 V
Roboczy zakres napięcia zasilania		230 V AC: 95...260 V AC 24 V DC: 19,6...28,8 V DC 12 V DC: 10,2...14,4 V DC 220 V DC: 154...242 V DC
Znamionowy pobór mocy	AC DC	< 8,0 VA < 3,0 W
Zakres częstotliwości zasilania	AC	47...63 Hz

Wejścia

Liczba wejść cyfrowych		6 (I1 - I6)
Liczba i rodzaj wejść analogowo-cyfrowych		2 (I7 - I8) napięciowe AC lub DC
Napięcie znamionowe	• dla stanu logicznego „1” • dla stanu logicznego „0”	230 V AC: 85...260 V AC 50 Hz 24 V DC: 15...40 V DC 230 V AC: 0...40 V AC 50 Hz 24 V DC: -3...5 V DC 12 V DC: 8...26 V DC 220 V DC: 80...260 V DC 12 V DC: -1,5...4 V DC 220 V DC: 0...40 V DC
Prąd wejściowy dla stanu logicznego „1” ^❶		230 V AC: 0,6 mA (I1 - I4) 8,0 mA (I5 - I6) 0,9 mA (I7 - I8) 12 V DC: 3,3 mA (I1 - I6) 1,1 mA (I7 - I8) 24 V DC: 3,3 mA (I1 - I6) 2,0 mA (I7 - I8) 220 V DC: 0,6 mA (I1 - I6) 1,1 mA (I7 - I8)
Zakres analogowych sygnałów wejściowych		230 V AC: 0...255 V AC 50 Hz 12 V DC, 24 V DC: 0...12,75 / 0...25,5 V DC 220 V DC: 0...255 V DC

Wyjścia

Liczba i rodzaj wyjść		przełącznikowe: 4Z (Q1 - Q4) ^❷ tranzystorowe: 4Z (Q1 - Q4) ^❸
Maksymalne napięcie		250 V AC ^❷ , 30 V DC ^❸
Minimalne napięcie		10 V ^❷
Znamionowy prąd obciążenia w kategorii	AC1 DC1	10 A / 250 V AC ^❷ 0,5 A / 24 V DC ^❸
Minimalny prąd		10 mA ^❷ 1 mA ^❸
Rezystancja		≤ 100 mΩ ^❷

Dane izolacji wg PN-EN 60664-1

Znamionowe napięcie izolacji		300 V AC
Znamionowe napięcie udarowe		2 500 V 1,2 / 50 μs
Kategoria przepięciowa		II
Stopień zanieczyszczenia izolacji		2
Napięcie probiercze		2 000 V AC typ izolacji: wzmocniona
• wejścia - wyjścia		1 000 V AC rodzaj przerwy: oddzielenie niepełne ^❹
• przerwy zestykowej		

Pozostałe dane

Czas zadziałania / powrotu (wartości typowe)		7 ms / 3 ms ^❷
Trwałość łączeniowa		
• w kategorii AC1		> 0,7 x 10 ⁵ 10 A, 250 V AC ^❷
• w kategorii DC L/R=40 ms		> 10 ⁵ 0,15 A, 220 V DC ^❷
Trwałość mechaniczna (cykle)		> 3 x 10 ⁷
Wymiary (a x b x h)		90 x 72 x 55 mm
Masa		maks. 250 g
Temperatura otoczenia	• składowania • pracy	-40...+70 °C -20...+55 °C
Stopień ochrony obudowy		IP 20 wg PN-EN 60529

❶ Przy napięciu znamionowym U_n. ❷ Wersje z niezabezpieczonymi wyjściami przełącznikowymi. ❸ Wersja 24 V DC z zabezpieczonymi wyjściami tranzystorowymi: maks. prąd upływu < 0,1 mA; maks. spadek napięcia na złączu < 2,5 V.

NEED-...-08-4... przełączniki programowalne

Zasoby fizyczne

Przełącznik trybu pracy	STOP/RUN
Wyświetlacz LCD ④	podgląd wartości zmiennych, podświetlany, o wysokim kontraście (4 wiersze po 12 znaków)
Klawiatura ⑫	ustawienie parametrów programu
Programowalne przyciski funkcyjne ④	4 (B1 - B4)
Wskaźniki LED	dioda LED trójkolorowa - stan przełącznika (zielony: RUN, żółty: STOP, czerwony: ERROR) diody LED żółte - stan wyjść diody LED zielone - stan wejść
Wewnętrzny potencjometr ⑤	do zadawania wartości analogowych
Zegar czasu rzeczywistego RTC (Real-Time Clock)	z automatyczną zmianą czasu lato / zima dla różnych stref czasowych (EU, GB, US, RU)
Złącze zabezpieczone zaślepką	do programowania przełącznika oraz do podłączenia zewnętrznej karty pamięci

Zasoby programowe

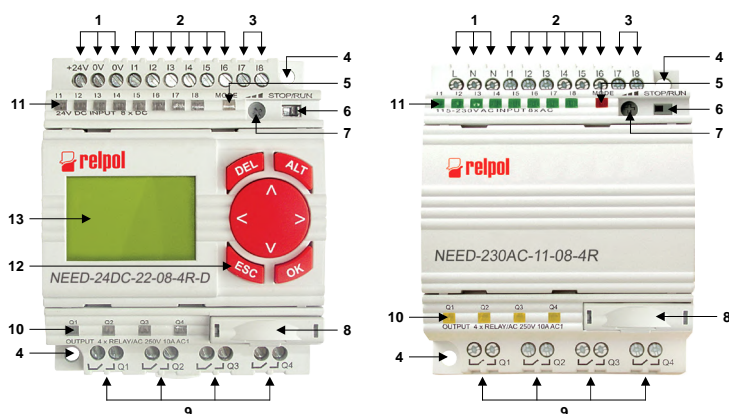
Timery ⑥	NEED-...-22-...-D: 32 (T1 - T32) NEED-...-11-...: 8 (T1 - T8) zakres czasowy 10 ms...99 h 59 min., rozdzielczość 10 ms, dokładność ±1% wartości ustawionej +0...1 ms
Liczniki dwukierunkowe ⑥	8 (C1 - C8), wartości 0-65535
Szybki dwukierunkowy licznik / miernik ④	pomiar częstotliwości do 20 kHz (wejście cyfrowe I4)
Zegary	NEED-...-22-...-D: 8 (H1 - H8) NEED-...-11-...: 4 (H1 - H4)
Komparatory wielkości analogowych	NEED-...-22-...-D: 16 (A1 - A16) NEED-...-11-...: 8 (A1 - A8)
Znaczniki	NEED-...-22-...-D: 64 (M1 - M64) NEED-...-11-...: 16 (M1 - M16)
Znaczniki tekstowe ④	8 (MT1 - MT8)

Struktura systemu

NEED-...	przełącznik programowalny (patrz „Tabela kodów”)
NEED-PC-15B (RS-232)	przewody do programowania i diagnostyki,
NEED-PC-15C (USB)	do połączenia z komputerem PC
NEED-M-4KB (NEED-...-22-...-D)	zewnętrzne karty pamięci (4 kB lub 1 kB) ⑦
NEED-M-1KB (NEED-...-11-...)	
PC NEED	oprogramowanie do edycji, kompilacji, programowania przełącznika i zewnętrznej karty pamięci (język graficzny LAD i tekstowy STL), podręcznik użytkownika: www.need.com.pl
NEED-MODBUS	moduł komunikacji NEED Master / ModBus RTU Slave

④ Tylko dla NEED-...-22-...-D ⑤ Dla wersji 12 V DC, 24 V DC: możliwość podłączenia zewnętrznego potencjometru. ⑥ Możliwość konfigurowania z wejść analogowych. ⑦ Karta nie jest wymagana, stanowi dodatkowe opcjonalne rozszerzenie funkcjonalne pamięci programu przełącznika.

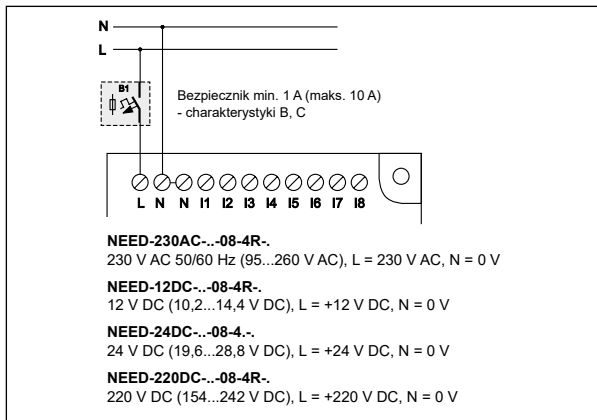
Opis panelu czołowego



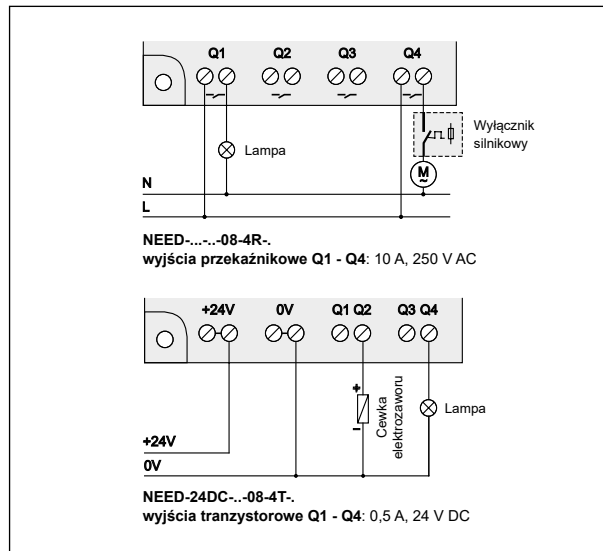
- | | | |
|--|---|--|
| 1 Zaciski zasilania | 5 Wskaźnik LED (trójkolorowy) stanu przełącznika | 9 Zaciski wyjść |
| 2 Zaciski wejść cyfrowych | 6 Przełącznik trybu pracy STOP/RUN | 10 Wskaźniki LED (żółte) stanu wyjść |
| 3 Zaciski wejść analogowo-cyfrowych | 7 Potencjometr do zadawania wartości analogowych | 11 Wskaźniki LED (zielone) stanu wejść |
| 4 Otwory o średnicy 5,5 mm do montażu na płycie przy pomocy 2 wkrętów M4 | 8 Złącze do programowania przełącznika oraz podłączenia zewnętrznej karty pamięci, zabezpieczone zaślepką | 12 Klawiatura |
| | | 13 Wyświetlacz LCD |

NEED-...-08-4... przełączniki programowalne

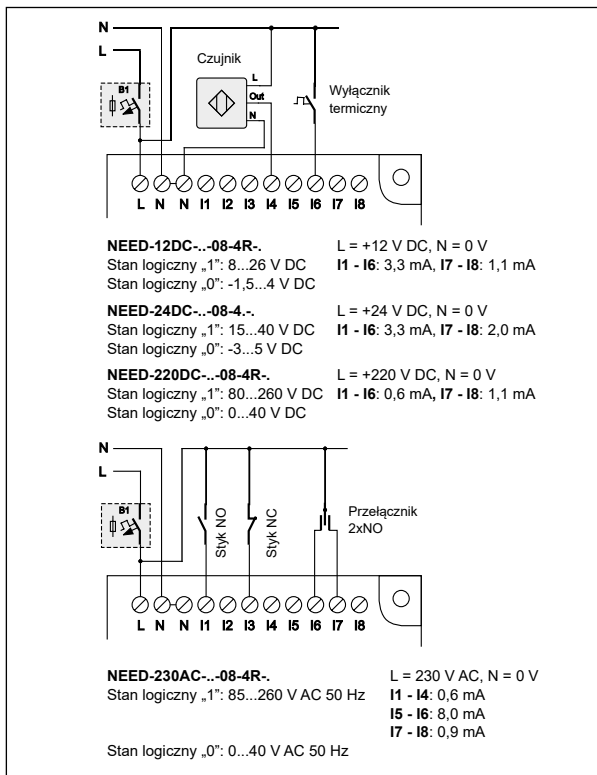
Schemat połączeń - podłączenie zasilania



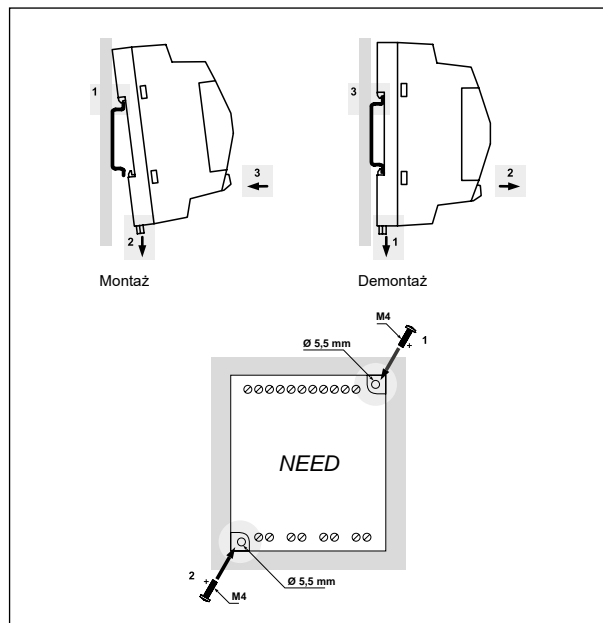
Schematy połączeń - wyjścia cyfrowe



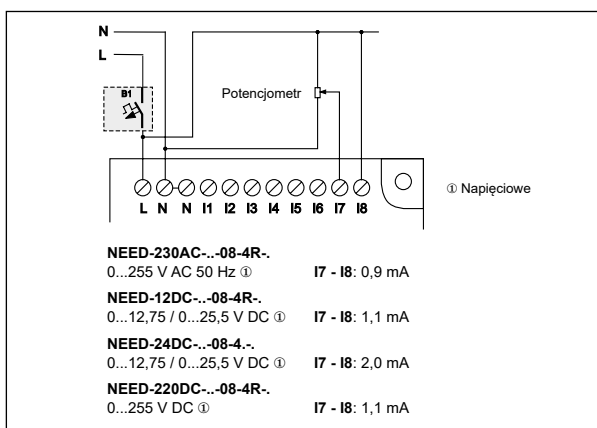
Schematy połączeń - wejścia cyfrowe



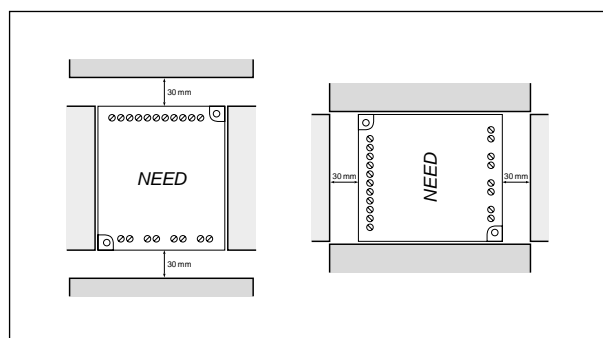
Montaż mechaniczny



Schemat połączeń - wejścia analogowo-cyfrowe

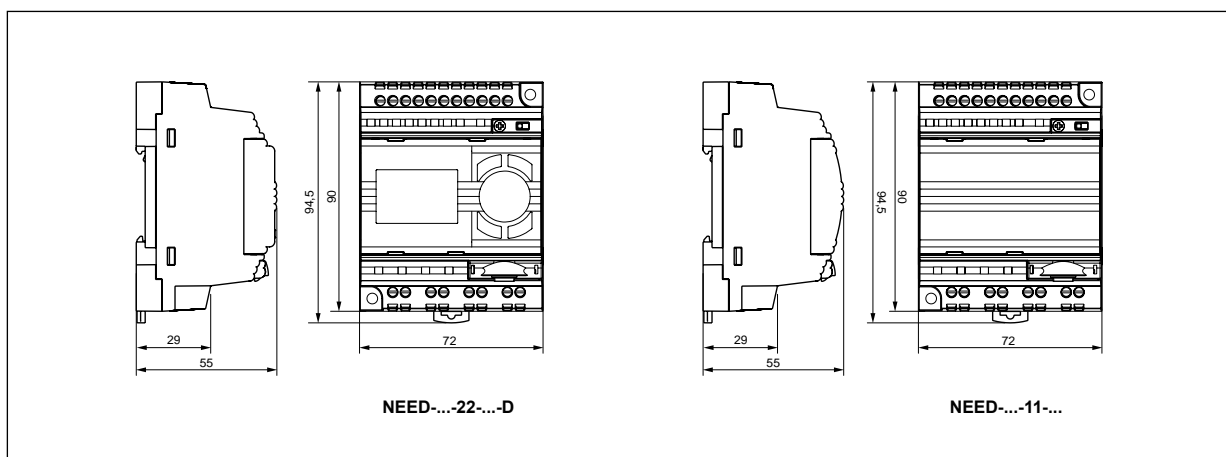


Dowolne położenie pracy - odstępy montażowe dla ścian z zaciskami



NEED-...-08-4... przełączniki programowalne

Wymiary



Montaż, połączenie z komputerem PC

Przełączniki **NEED-...-08-4...** przeznaczone są do bezpośredniego montażu na szynie 35 mm wg PN-EN 60715 lub na płycie (przy pomocy 2 wkrętów M4). Położenie pracy - dowolne. **Połączenia:** maks. przekrój przewodów: 1 x 2,5 mm² / 2 x 1,0 mm² (1 x 14 / 2 x 17 AWG), przewody do komputera PC: **NEED-PC-15B** (RS-232), **NEED-PC-15C** (USB).

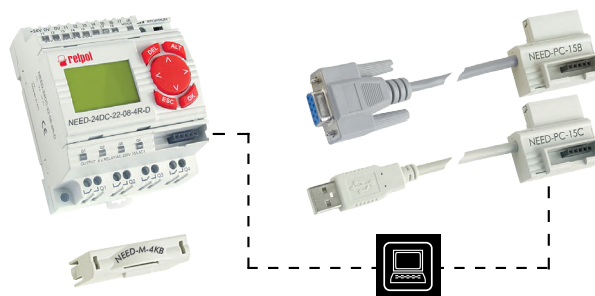


Tabela kodów

Tabela 1

Kod przełącznika programowalnego	Napięcie zasilania	Wersja	Liczba wejść	Liczba i rodzaj wyjść	Wyposażenie
NEED-230AC-22-08-4R-D	230 V AC	22	8	4 przełącznikowe	wyświetlacz LCD, klawiatura
NEED-230AC-11-08-4R	230 V AC	11	8	4 przełącznikowe	–
NEED-12DC-22-08-4R-D	12 V DC	22	8	4 przełącznikowe	wyświetlacz LCD, klawiatura
NEED-12DC-11-08-4R	12 V DC	11	8	4 przełącznikowe	–
NEED-24DC-22-08-4R-D	24 V DC	22	8	4 przełącznikowe	wyświetlacz LCD, klawiatura
NEED-24DC-11-08-4R	24 V DC	11	8	4 przełącznikowe	–
NEED-24DC-22-08-4T-D	24 V DC	22	8	4 tranzystorowe	wyświetlacz LCD, klawiatura
NEED-24DC-11-08-4T	24 V DC	11	8	4 tranzystorowe	–
NEED-220DC-22-08-4R-D	220 V DC	22	8	4 przełącznikowe	wyświetlacz LCD, klawiatura
NEED-220DC-11-08-4R	220 V DC	11	8	4 przełącznikowe	–

Dane zaznaczone pogrubionym drukiem dotyczą standardowych wykonań przełączników.

ŚRODKI OSTROŻNOŚCI:

1. Należy upewnić się, że parametry produktu opisane w jego specyfikacji zapewniają margines bezpieczeństwa dla prawidłowej pracy urządzenia lub systemu oraz bezwzględnie unikać użytkowania, które przekracza parametry produktu.
2. Nigdy nie dotykać części urządzenia produktu znajdującego się pod napięciem.
3. Należy upewnić się, że produkt podłączony jest prawidłowo. Nieprawidłowe podłączenie może spowodować złe działanie, nadmierne przegrzewanie oraz ryzyko powstania ognia.
4. Jeśli istnieje ryzyko, że wadliwa praca produktu mogłaby spowodować dotkliwe straty materialne lub zagrażać zdrowiu i życiu ludzi lub zwierząt, należy konstruować urządzenia lub systemy tak, aby wyposażone były w podwójny system bezpieczeństwa, gwarantujący niezawodną pracę.